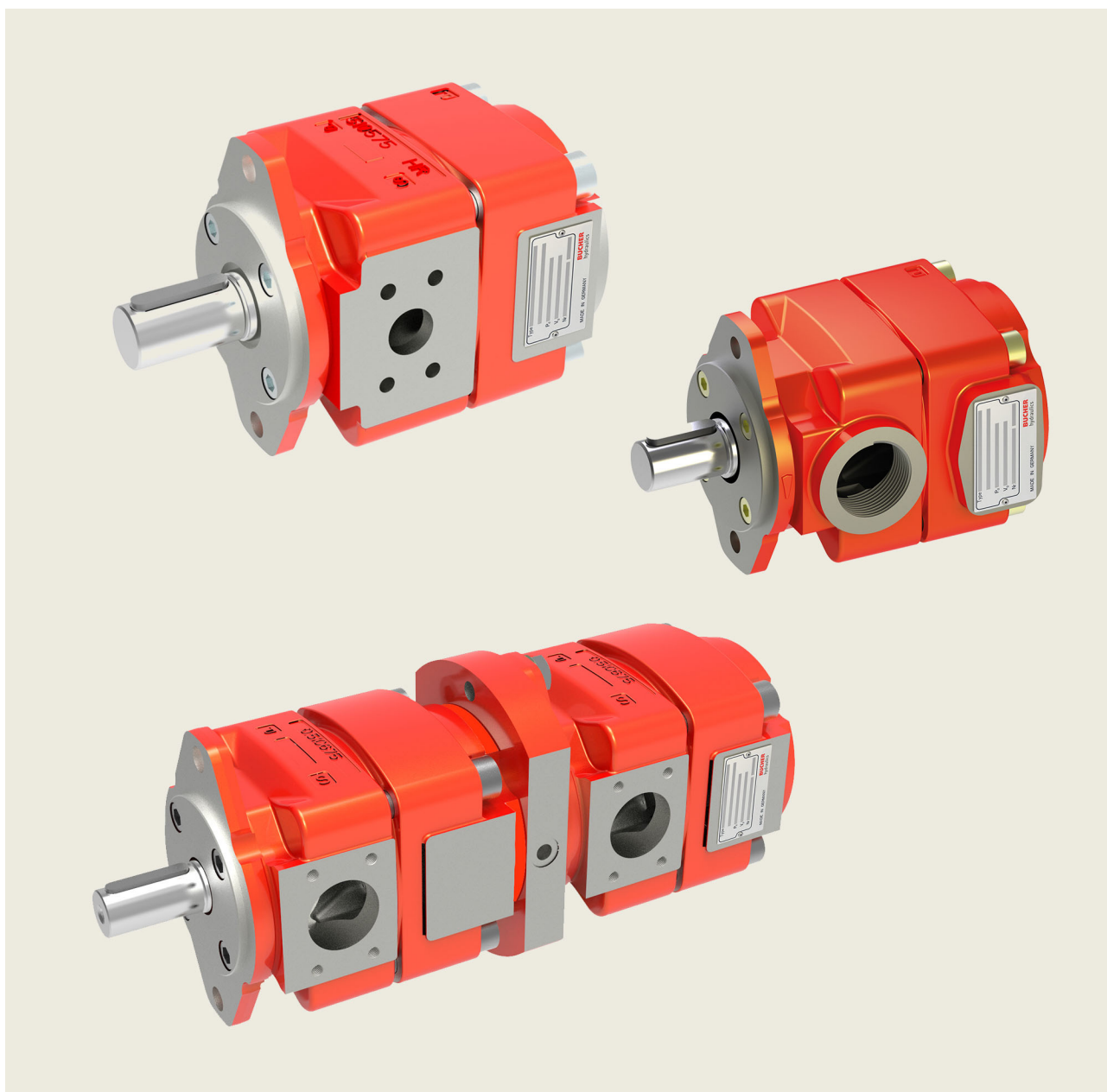


内啮合齿轮泵 系列 QXEH



内容

页

1	概述	5
	1.1 产品描述	5
	1.2 优点	5
	1.3 应用示例	5
2	技术数据	5
	2.1 一般技术数据	5
	2.2 主要特征	6
3	特性曲线	7
	3.1 噪声级别(Lp)	7
3.2	效率 (η)	7
3.3	在变速驱动系统中的应用	8
4	单级泵	9
	4.1 尺寸规格	9
	4.2 订购代码	10
5	双联泵	11
	5.1 配型选择表格	11
	5.2 尺寸规格	12
	5.3 订购代码	15
6	油液	16
7	安全运行注意事项	16
8	备注	16
9	附件	17
	9.1 管法兰 - 重载型 (螺纹法兰)	17
	9.2 管法兰 - 低压型 (焊接法兰)	17
	9.3 安装阀 - 孔尺寸符合SAE J518代码61 / ISO 6162-1	18

1 概述

1.1 产品描述

QXEH系列内啮合齿轮泵完全以满足客户的高要求为设计目的。支持在极大速度范围及反向模式下的变速驱动。

基于单齿轮级以及紧凑的设计结构,该产品可以非常节省空间的方式集成到机器中。

QXEH拥有在高循环负载及高污染环境下的优秀表现:

坚固的设计结构保证了高可靠性及超长使用寿命性,

并由于其出色的抗气蚀性可用于不同流体介质。

精简的运动部件及特殊的齿形设计精简的运动部件达到极高的加速度。由此可缩短生产时间并提高生产效率。相比于其他包括含间隙补偿的内啮合齿轮泵的驱动产品, QXEH在这方面具有明显的优势。



1.2 优点

- 设计简约,结构紧凑
- 选用坚固材料,可应用于污染环境及不同的流体介质
- 苛刻介质下的抗气蚀性
- 一流的可靠性,提供反向运行模式
- 变速驱动下超长的使用寿命
- 非常适用于变速应用

1.3 应用示例

- 液压式成型压力机
- 注塑机
- 机床
- 废料压实机
- 电梯/升降机驱动系统
- 压铸机
- 塑料加工机械
- 液压动力设备

2 技术数据

2.1 一般技术数据

其他值请询问布赫液压。

一般特性	单位	说明, 值
安装位置		无限制
固定方法 (标准)		符合 ISO 3019/1 (SAE) 标准的 2 孔法兰 :QXEH 3-6 符合 ISO 3019/2 (公制) 标准的2孔法兰 :QXEH 8
旋转方向		顺时针
反向模式		用于压力控制/减压应用, 请联系布赫液压了解应用限制
泵驱动方式		内联式 (通过挠性联轴器连接, 或者直接连接至 SAE 齿形花键)
液压油		符合 DIN 51524 第 2 部分要求的HLP 矿物油 符合 VDMA 24317 标准的 HFC 油液
液压油的最高允许污染等级		20/18/15 (参考ISO 4406)
工作粘度 启动粘度	mm ² /s	10 ... 100 10 ... 300
液压油温度范围	°C	HLP-矿物油: 最低-20至最高+80 HFC: 最低-20至最高+50 最长使用寿命范围: +30到+60 (请注意粘度限制)
入口压力: 吸油口	bar	最大 1.5 (绝对值) (无外泄口) 最小 0.5...0.98 (绝对值) (取决于流量和转速, 具体请联系布赫液压) 选项 06 (有外泄口): 入口压力最高 100 bar

带负载启动	bar	最大 20
密封材料		NBR (丁腈橡胶) = 标配 , 氟化橡胶 = 选项

2.2 主要特征

重要: 数值适用于符合DIN51524标准的HLP矿物油及符合VDMA24317标准且粘度于20到50 mm²/s之间的HFC。

排量 ¹⁾ 有效 [cm ³ /rev]	流量 1450 rpm p = 0 bar [l/min]	最大转速 ⁵⁾		型号	泵出口工作压力				扭矩 ³⁾ [Nm]	输入功率 ⁴⁾ [kW]
		矿物油 [rpm]	HFC [rpm]		矿物油	HFC	矿物油	HFC		
		[bar]	[bar]		[bar]	[bar]				
10,0	14,5	5500	5000	QXEH32-010	250	220	280	240	39,8	6,0
12,6	18,3	5100	4500	QXEH32-012	250	220	280	240	50,1	7,6
15,6	22,6	4300	3800	QXEH32-016	250	220	280	240	62,1	9,4
20,3	29,5	4000	3600	QXEH42-020	250	220	280	240	80,8	12,3
25,1	36,4	3700	3200	QXEH42-025	250	220	280	240	99,9	15,2
32,3	46,8	3400	2800	QXEH42-032	250	220	280	240	128,5	19,5
39,1	56,9	3200	2700	QXEH52-040	250	220	280	240	155,6	23,6
50,3	73,2	3000	2600	QXEH52-050	250	220	280	240	200,1	30,4
63,4	92,1	2800	2400	QXEH52-063	250	220	280	240	252,3	38,3
79,8	116	2700	2300	QXEH62-080	250	220	280	240	317,5	48,2
100,5	146	2500	2200	QXEH62-100	250	220	280	240	399,9	60,7
124,2	181	2300	2000	QXEH62-125	250	220	280	240	494,2	75,0
161,9	235	1900	1700	QXEH82-160	250	220	280	240	644,2	97,8
200,0	290	1750	1600	QXEH82-200	250	220	280	240	795,8	120,8
247,7	359	1650	1450	QXEH82-250	250	220	280	240	985,6	149,7

1) 排量可能因制造公差而存在少许变化。

2) 最长 20 秒的最大间歇压力, 但不得超过 40% 的占空比。

3) 在使用矿物油于许用连续出口压力下且不考虑工作效率时的理论值。

4) 在使用矿物油于许用连续出口压力下同时转速为 1450 rpm 且不考虑工作效率时的理论值。

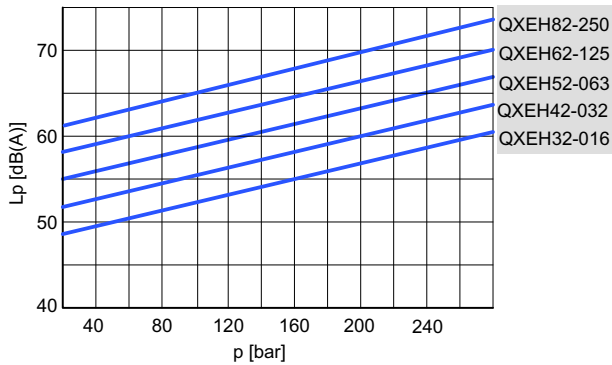
5) 入口压力 > 0.95 bar (绝对值) 且出口压力 > 100 bar 时的最大额定速度。 如需更高转速请联系布赫液压。

3 特性曲线

重要注意事项： 以下特性曲线仅适用于指定泵型号。如需其他型号泵的数据，请联系布赫液压。

3.1 噪声级别(Lp)

根据 DIN 45635 第 26 部分要求，
于斯图加特大学无回声噪音测量室中进行的测量；
测量距离:1 m; 转速: n = 1500 rpm; 粘度 = 42 mm²/s [cSt]

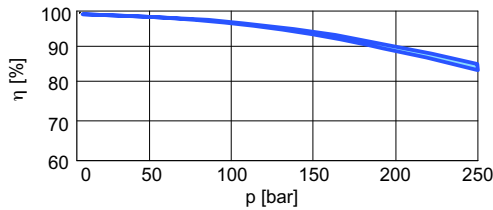


3.2 效率 (η)

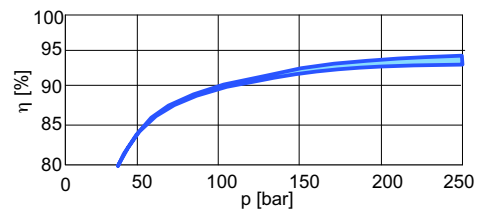
测量工况为粘度 42 mm²/s (cSt), 转速 1450 rpm。

3.2.1 QXE32

容积效率

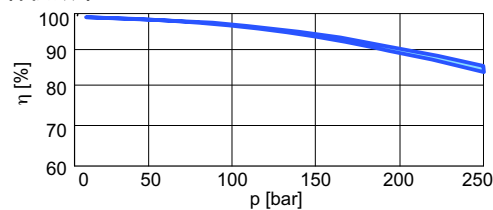


液压机械效率

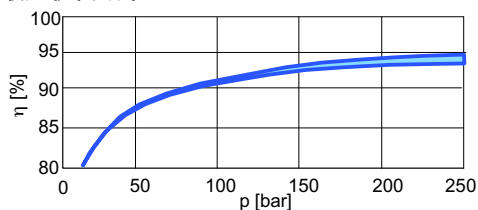


3.2.2 QXE42

容积效率

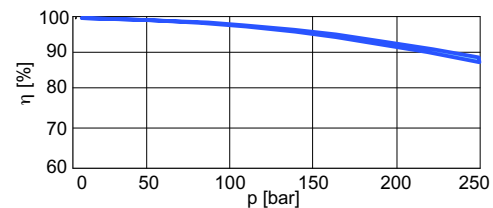


液压机械效率

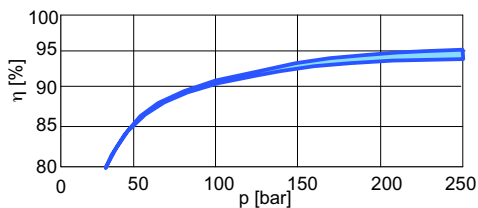


3.2.3 QXE52

容积效率

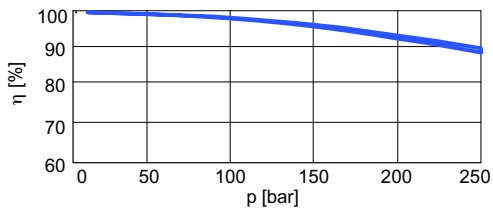


液压机械效率

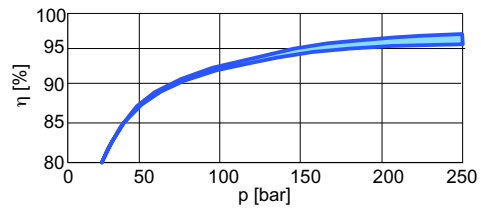


3.2.4 QXEH62

容积效率

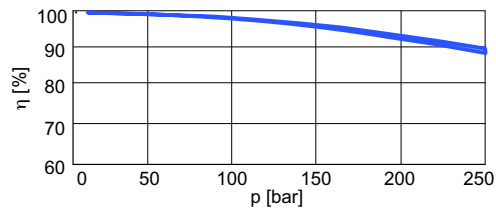


液压机械效率

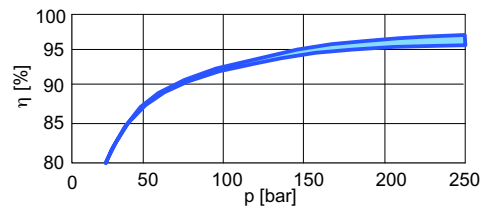


3.2.5 QXEH82

容积效率



液压机械效率



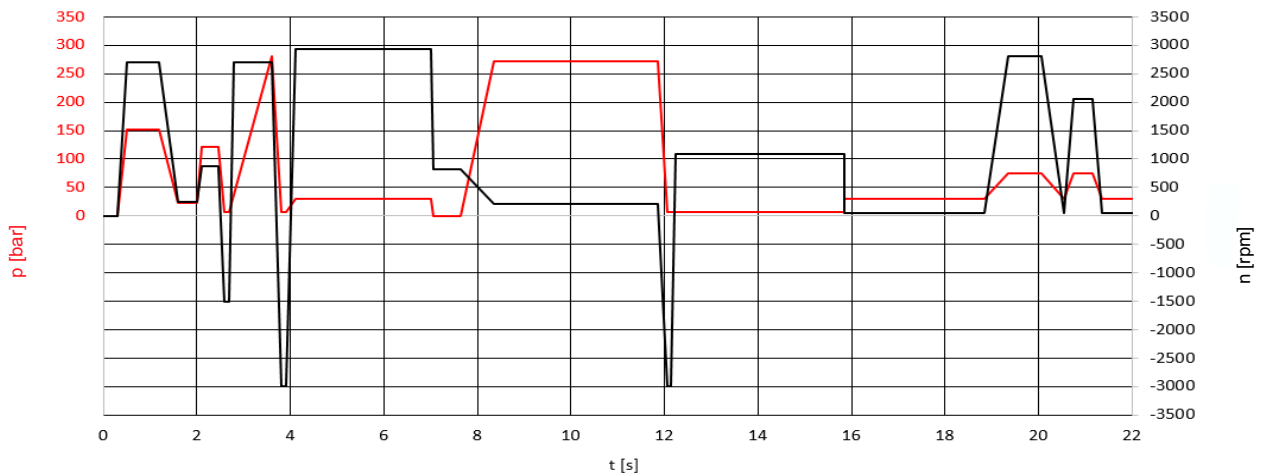
3.3 在变速驱动系统中的应用

重要事项:以下所示参数仅为应用示例且仅适用于QXEH52-063R06, 粘度42 mm²/s。

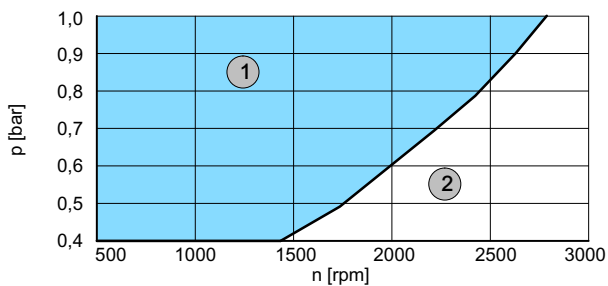
我们非常乐意为您的驱动系统设计提供建议。

QXEH系列齿轮泵应用于变转速驱动系统时均配备外泄漏口(选项06).

3.3.1 注塑机应用负载示例

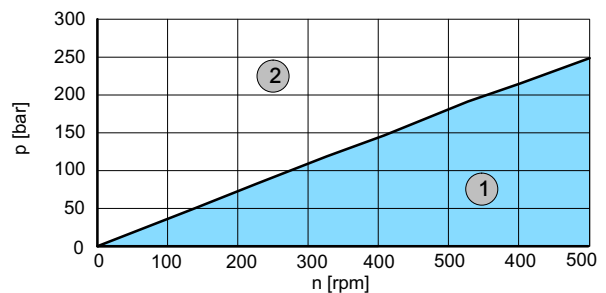


3.3.2 泵入口最小绝对压力与转速的函数关系



1	连续运行
2	禁止运行

3.3.3 最低转速与压力的函数关系



1	连续运行
2	间歇运行,具体运行极限请致电布赫液压。

4 单级泵

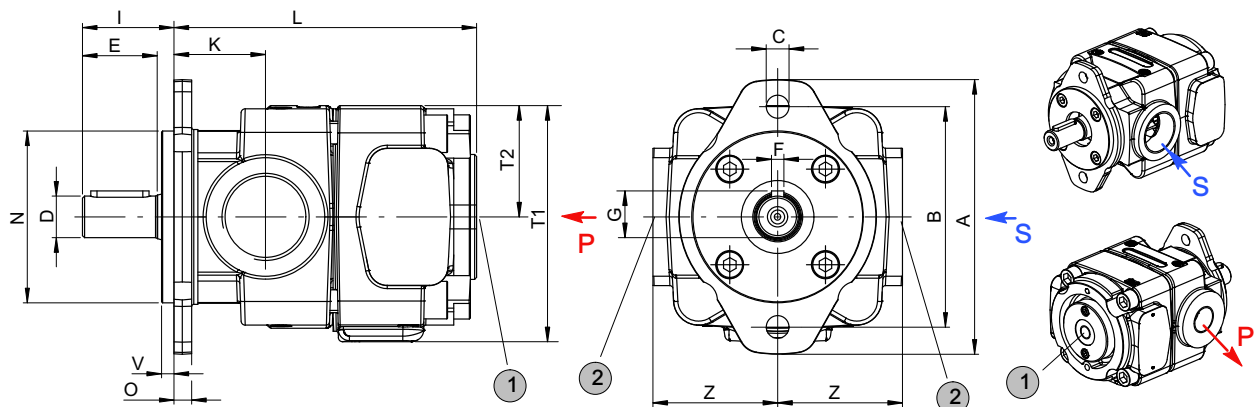
4.1 尺寸规格

尺寸等级		3	4	5	6	8
吸油口	S	G1¼" 3)	1½" 1)	2" 1)	2½" 1)	3" 1)
压力口	P	G¾" 3)	1" 1)	1¼" 1)	1½" 1)	2" 1)
外泄口 (选项 06)	①	G¼"	G¼"	G¼"	G¾"	G½"
安装形式： 椭圆形 2 孔法兰，符合 ISO 3019/1 (SAE) ISO 3019/2 (公制)	A	132	170	212	267	330
	B (SAE)	106	146	181	229	-
	B (公制)	-	-	-	-	280
	C	11	14	18	22	26
	N (SAE)	82,55 - 0,05	101,6 - 0,05	127 - 0,05	152,4 - 0,05	-
	N (公制)	-	-	-	-	200 h8
	O	8,5	10,5	12,5	16,5	20
轴端形式： 圆柱形，符合 ISO/R775 2)	V	6	7	7	7	9
	D	20 j6	25 j6	32 j6	40 j6	50 j6
	E	36	42	58	82	110
	F	6	8	10	12	14
	G	22,5	28	35	43	53,5
	I	44	51	68	92	122
	泵体	K	44	52,5	60,5	74
L		142,5	176	210	249	311
T1		114	137	177	220	275
T2		54	67	88,5	110	138,5
Z		60	62,5	78	98,5	125
重量	kg	9,5	17	31	60	118

1) 管法兰尺寸：SAE J518 代码 61 或者 ISO 6162-1
- 重载型：最高 420 bar (参阅章节 9.1)
- 低压型：最高 16 bar (参阅章节 9.2)

2) 如需其他轴端形式，请联系布赫液压
3) 螺纹口符合 DIN 3852 第 2 部分要求
带选项 06 的型号配有外泄口

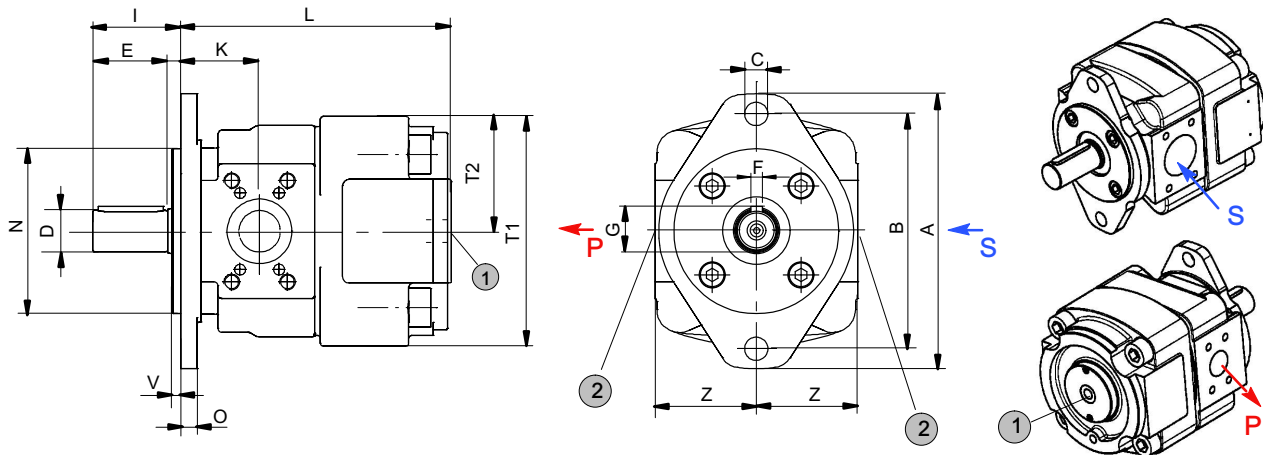
4.1.1 尺寸等级 3



1 带选项 06 的型号配有外泄口

2 符合 DIN 3852 第 2 部分的螺纹连接

4.1.2 尺寸等级 4 - 8



1	带选项 06 的型号配有外泄口	2	管法兰尺寸：SAE J518 代码 61 或者 ISO 6162-1
---	-----------------	---	------------------------------------

4.2 订购代码

系列	=	QXEH	Q X E H
尺寸等级	=	3, 4, 5, 6, 8	5 2
压力等级	=	2	0 4 0
以 cm ³ /rev计的排量	=	010 - 247,7	R 0 9
旋转方向 (从轴端看)	=	右/顺时针 (标配)	R
选项：		参阅章节 4.2.3	

4.2.1 订购示例

需求产品： 单级泵
 排量 40 cm³/rev
 连续压力 250 bar

密封件材料： 氟化橡胶
 应用介质为矿物油
 订购代码： QXEH52-040R09

4.2.2 标准配置

- 旋转方向 - 右 (顺时针)
- 2 孔安装法兰，符合 ISO 3019/1；外形尺寸 QXEH 3-6
- 2 孔安装法兰，符合 ISO 3019/2；外形尺寸 QXEH 8
- 丁腈密封件
- 圆柱形轴端，符合 ISO R775
- 黑色底漆 RAL 9004，法兰无底漆

4.2.3 选项

- O = 无底漆的泵
- 06 = 外泄口
 - QXEH 3-5 = G¹/₄"
 - QXEH 6 = G³/₈"
 - QXEH 8 = G¹/₂"
- 09 = 密封件材料 FPM (氟化橡胶), 无底漆
- 11 = 轴端为花键, 符合 SAE ANSI B92.1, DIN ISO 3019-1
- 11-6 = 选项 11 和 06 的组合
- 29 = 抗燃液压油 HFB 和 HFC, 泵无底漆
- 29-6 = 选项 29 和 06 的组合

5 双联泵

相同或不同尺寸等级的QXEH泵可组合成双联泵。
该双联泵由两个相互隔离且单独工作的液压单泵组成，
由一台电机马达驱动。
两个独立的齿轮轴由内部联轴器连接。两台单泵分别具有
独立的吸油和出油口。

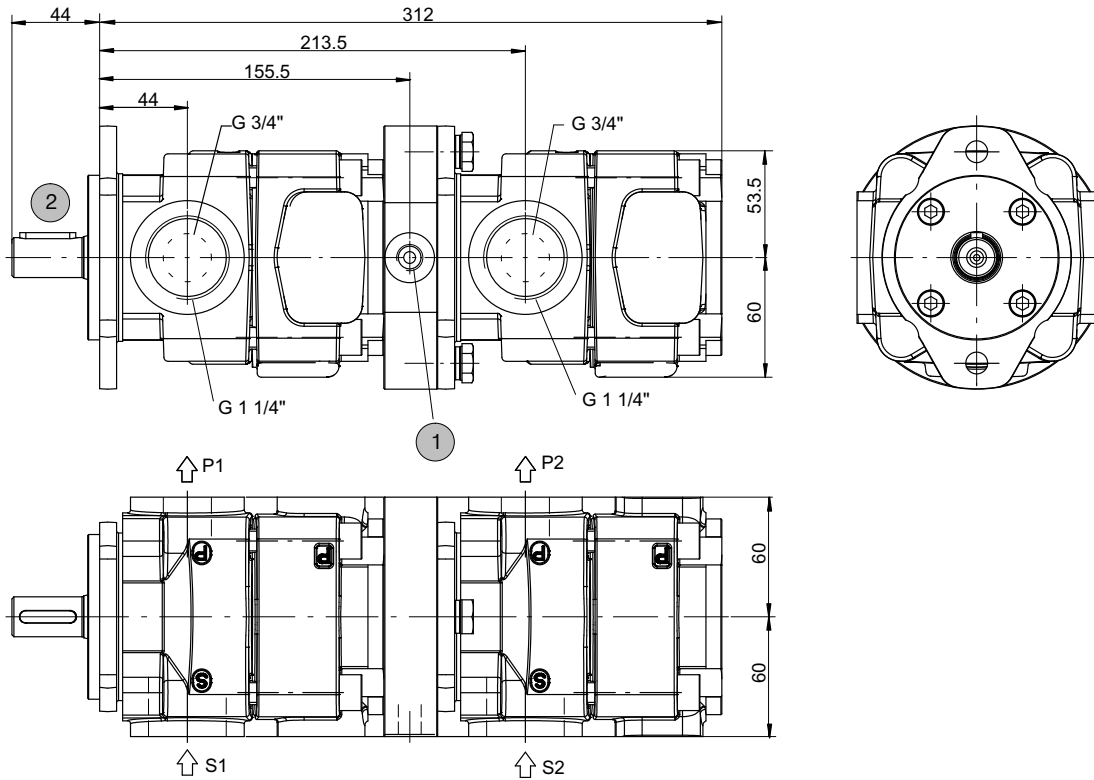
双联泵中较大尺寸等级的单泵位于靠近轴端的一侧且被命名
为泵1。当尺寸等级相同时,较大排量的单泵位于靠近轴
端的一侧。可提供相同尺寸等级和相邻尺寸等级的双联泵
组合(参见第5.1章)。双联泵组合的相应尺寸表可在第
5.2章中找到。

5.1 配型选择表格

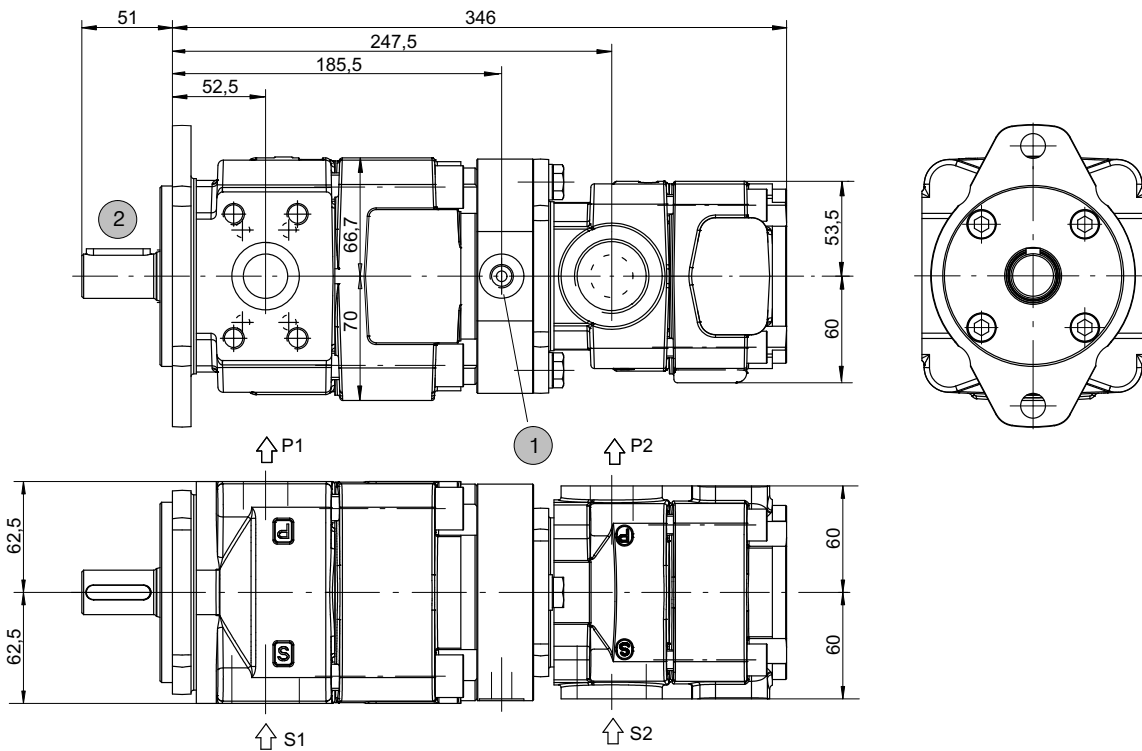
		泵2															
		尺寸等级															
		QXEH32			QXEH42			QXEH52			QXEH62			QXEH82			
		排量 cm ³ /rev															
		10	12	16	20	25	32	40	50	63	80	100	125	160	200	250	
泵1	轴端最大允许扭矩(Nm)	190 Nm	QXEH32														
		350 Nm	QXEH42														
		750 Nm	QXEH52														
		1370 Nm	QXEH62														
		2700 Nm	QXEH82														
		尺寸等级	10	12	16	20	25	32	40	50	63	80	100	125	160	200	250
		X															
		X	X														
		X	X	X													
		X	X	X	X												
		X	X	X	X	X											
					X	X	X	X									
					X	X	X	X	X								
					X	X	X	X	X	X							
									X	X	X	X					
									X	X	X	X	X				
											X	X	X	X	X		
												X	X	X	X	X	

5.2 尺寸规格

5.2.1 QXEH32-...//32-...

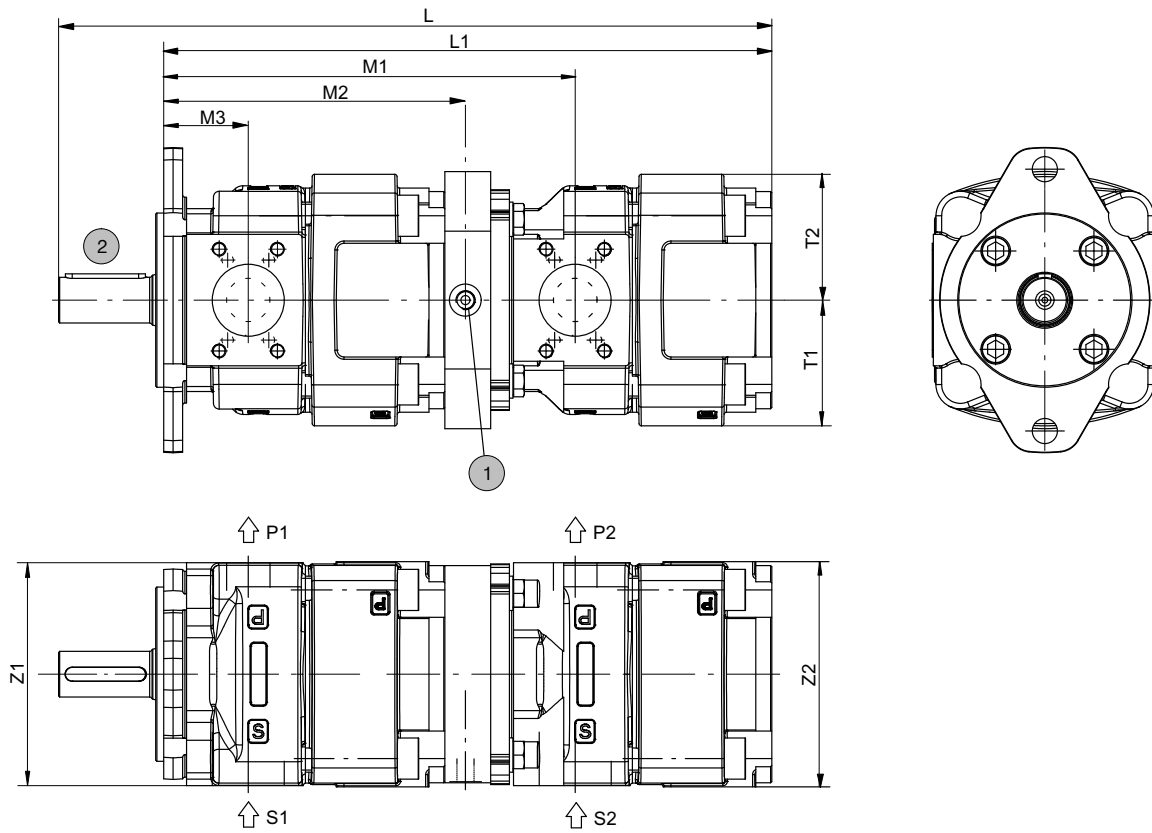


5.2.2 QXEH42-...//32-...



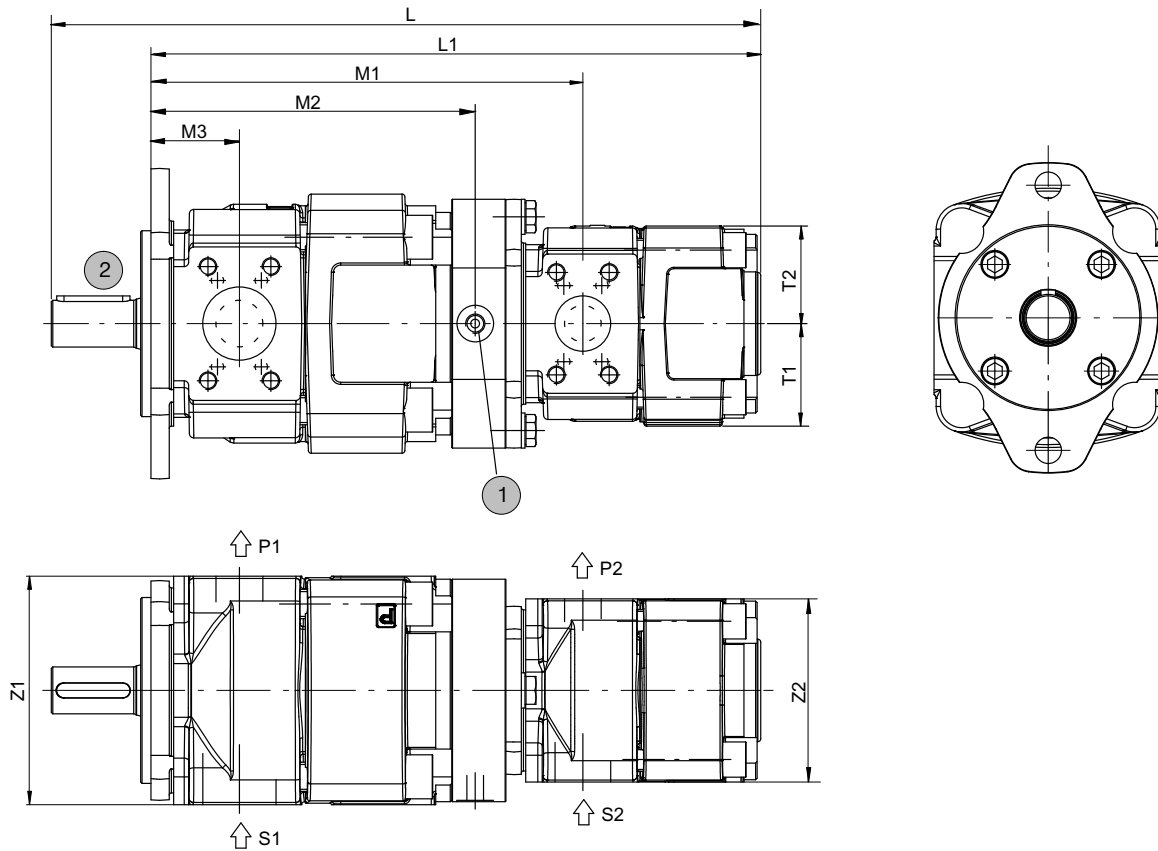
1	外泻油口 G1/4"	2	轴端及法兰安装尺寸见章节4
---	------------	---	---------------

5.2.3 QXEH42-...//42-...
QXEH52-...//52-...
QXEH62-...//62-...
QXEH82-...//82-...



1 外泻油口		2 轴端及法兰安装尺寸见章节4											
型号	L	L1	M1	M2	M3	T1	T2	Z1	Z2	S1	S2	P1	P2
QXEH42//42	435,5	384,5	263	190,5	52,5	70	66,7	125	125	SAE1½"	SAE1½"	SAE1"	SAE1"
QXEH52//52	518,5	450,5	302,5	224	60,5	88,5	88,5	156	156	SAE2"	SAE2"	SAE1¼"	SAE1¼"
QXEH62//62	624	532	360	264	74	110	110	195	195	SAE2½"	SAE2½"	SAE1½"	SAE1½"
QXEH82//82	791,5	669,5	448,5	333	90	137,5	137,5	250	250	SAE3"	SAE3"	SAE2"	SAE2"

5.2.4 QXEH52-...//42-...
 QXEH62-...//52-...
 QXEH82-...//62-...



1 外泻油口		2 轴端及法兰安装尺寸见章节4											
型号	L	L1	M1	M2	M3	T1	T2	Z1	Z2	S1	S2	P1	P2
QXEH52//42	484,5	416,5	295	221,5	60,5	70	66,7	156	125	SAE 2"	SAE 1½"	SAE ¼"	SAE 1"
QXEH62//52	586	494	346	266	74	110	110	197	156	SAE 2½"	SAE 2"	SAE 1½"	SAE ¼"
QXEH82//62	720,5	598,5	426,5	331	90	110	110	250	197	SAE 3"	SAE 2½"	SAE 2"	SAE 1½"

5.3 订购代码

	QXEH	42	-	025	//	32	-	016	R	06	-ME
泵1: 系列	= QXEH										
尺寸等级	= 32, 42, 52, 62, 82										
以 cm ³ /rev 计的排量	= 10,0 ... 247,7										
	泵2: 尺寸等级	= 32, 42, 52, 62, 82									
	以 cm ³ /rev计的排量	= 10,0 ... 247,7									
旋转方向 (从轴端看)	右/顺时针 (标配)		= R								
选项	参阅章节 5.3.3										
多联泵											

5.3.1 订购示例

需求产品： 双联泵

泵1

排量: 25 cm³/rev
连续压力: 250 bar
Typ: QXEH42-025

应用介质为矿物油

泵2

排量: 16 cm³/rev
连续压力: 250 bar
Typ: QXEH32-016

订购代码: QXEH42-025//32-016R06-ME

5.3.2 标准配置

- 旋转方向 - 右 (顺时针)
- 旋转方向 - 右 (顺时针)
- 2 孔安装法兰, 符合 ISO 3019/1 ;
外形尺寸 QXEH 3-6
- 2 孔安装法兰, 符合 ISO 3019/2 ;
外形尺寸 QXEH 8
- 丁腈密封件
- 圆柱形轴端, 符合 ISO R775
- 黑色底漆 RAL 9004, 法兰无底漆
- 06 = 外泄口

QXEH 3-5	= G ¹ / ₄ "
QXEH 6	= G ³ / ₈ "
QXEH 8	= G ¹ / ₂ "

5.3.3 选项

- O = 无底漆的泵
 - 18 = 密封件材料 FPM (氟化橡胶), 无底漆
 - 11-6 = 轴端为花键, 符合 SAE ANSI B92.1,
DIN ISO 3019-1
 - 29-6 = 抗燃液压油 HFB 和 HFC, 适用于尺寸等级 3 - 5,
泵无底漆
- 更多选项请询问布赫液压。

6 油液

QXEH 产品使用的油液的清洁度不可低于ISO 4406 等级 20/18/15.

我们建议使用含有专为边界润滑工况设计的抗磨添加剂的油液。

不含适当添加剂的油液可能会缩短泵和电机的使用寿命。用户需自行负责维护并定期检查流体质量。依据 Brugger (详见EN/DIN 51347), 布赫液压建议的负载能力为 ≥ 30 N/mm², 特别是在使用变速驱动装置以及转速 < 1000 rpm 的工况下。

7 安全运行注意事项

为确保 QXEH 产品的可靠运行及使用寿命, 请务必为驱动装置、机器或系统制定维护计划。维护计划必须确保泵在运行期间处于许用工况, 特别是必须确保满足以下运行条件:

- 所需的油液清洁度
- 工作温度范围
- 油液液位

此外, 必须定期检查泵和系统, 了解以下指标的变化:

- 振动
- 噪声
- 泵及油箱中油液的温度差异
- 油箱中的泡沫
- 有无泄漏

上述指标发生变化即表明可能存在部件磨损 (例如驱动电机、耦合器、泵等)。请务必立即查明并解决问题。

为了确保 QXEH 产品在机器或系统中实现高运行可靠性, 我们建议通过自动化方式持续检查以上指标, 并在运行指标超出正常波动范围时让系统自动关闭。

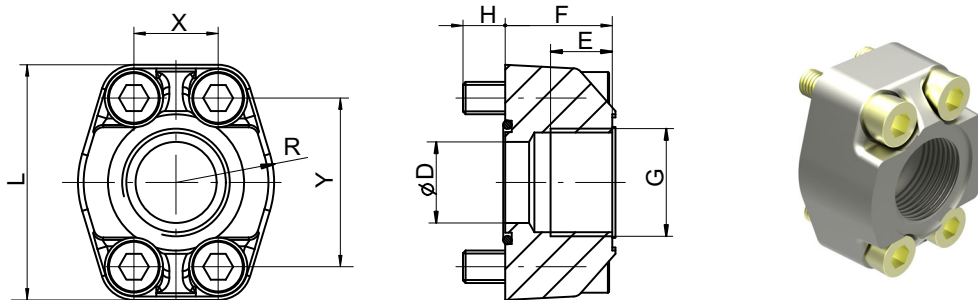
联轴器中的塑料部件应定期更换(最晚5年)。请注意联轴器厂商的要求与说明。

8 备注

此产品目录是基于具有专业知识的用户而进行的编写。用户必须自行检查目录中所描述产品的适用性, 确保系统安全、正常运行的所有必要条件均得到满足。如果对于使用这些泵产品有任何疑问或问题, 请联系布赫液压。

9 附件

9.1 管法兰 - 重载型 (螺纹法兰)



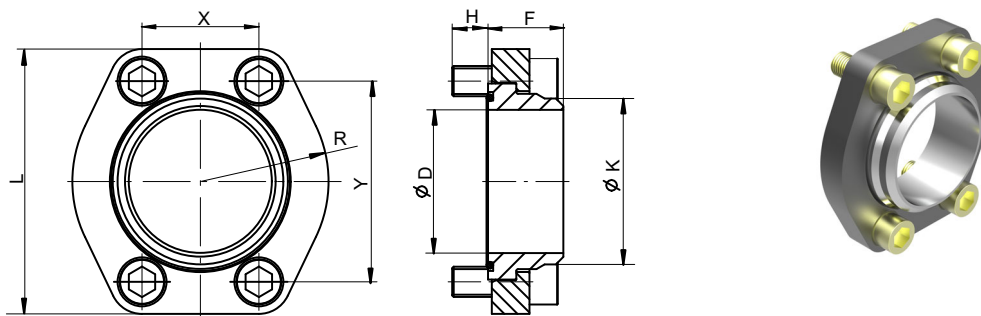
- 最大运行压力 420 bar
- 法兰尺寸符合 SAE J518 等级 61 / ISO 6162-1 要求
- 适用于尺寸等级 4 - 8.

管螺纹法兰孔口平面符合DIN2353标准

材料：ST37 (如需氟化橡胶密封件，请联系布赫液压)

订购编号	型号	尺寸	DØ	E	F	H	L	R	X	Y	O形密封圈 肖氏硬度 90 A	固定螺钉 DIN912-12.9 拧紧扭矩 [Nm]	
100037000	RF 01-R08	G½"	12,5	16	27	13	54	23	17,5	38	20,24x2,62	M8x30	30
100037010	RF 02-R10	G¾"	20	18	30	12	65	26	22,2	47,6	26,65x2,62	M10x30	60
100037020	RF 03-R11	G1"	25	20	34	13	70	29	26,2	52,4	32,99x2,62	M10x35	60
100037030	RF 04-R12	G1¼"	32	22	38	14	80	36	30,2	58,6	40,86x3,53	M10x40	60
100037040	RF 05-R13	G1½"	38	24	41	19	94	41	35,7	70	44,04x3,53	M12x45	120
100037050	RF 06-R14	G2"	50	26	45	20	102	48	42,9	77,8	59,92x3,53	M12x50	120

9.2 管法兰 - 低压型 (焊接法兰)



- 最大运行压力 16 bar
- 法兰尺寸符合 SAE J518 等级 61 / ISO 6162-1 要求
- 适用于尺寸等级 6和8

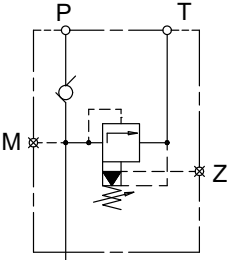
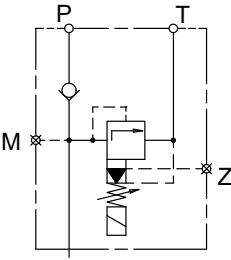
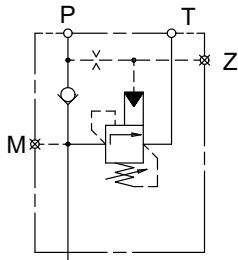
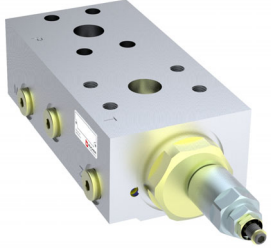


材料：HST37 (如需氟化橡胶密封件，请联系布赫液压)

订购编号	型号	SAE 法兰 尺寸	D	K	F	H	L	R	X	Y	O形密封圈 肖氏硬度 90 A	固定螺钉 DIN 912-8.8 拧紧扭矩 [Nm]		管 ¹⁾ 外径
100062450	RN 07-S	2½"	63	75	35	14	120	57	51	89	69,44x3,53	M12 x 30	70	75
100063880	RN 08-S	3"	76	88			140,5	68	62	106,5	85,32x3,53	M16 x 40	180	88

1) 对于连接管，我们建议使用最大壁厚为 6 mm 的 DIN 2391 无缝精密钢管。

9.3 安装阀 - 孔尺寸符合SAE J518代码61 / ISO 6162-1

重要：安装阀仅适用于尺寸等级3和4可用。安装阀的更多信息请访问www.bucherhydraulics.com

溢流阀 A S _G DF	电磁控制溢流阀 A S _G DA	蓄能器充液阀 AGSF
		
		
技术数据表 100-P-000123	技术数据表 100-P-000119	技术数据表 100-P-000124

9.3.1 安装阀安装示例

带螺纹口的安装阀 AGDF	带SAE管法兰的安装阀 ¹⁾ ASDF+RF	带SAE管法兰及单向阀的安装阀 ²⁾ ASDF+RF+RVSAE+DPSAE+ZPSAE
		

1) 管法兰参见章节9.1和9.2。

2) 如需了解单向阀,请联系布赫液压。

info.kl@bucherhydraulics.com

www.bucherhydraulics.com

© 2021 by Bucher Hydraulics GmbH, D-79771 Klettgau

版权所有

本资料仅供产品功能描述,不承担法律意义上的担保。本资料无义务解除用户自己评估和测试。因为产品不断改进,我们保留修改此样本中产品规格的权利。

等级: 410.100.000